

# FRAME

Its simple and beautiful design,  
bring out the goodness of what is decorated.

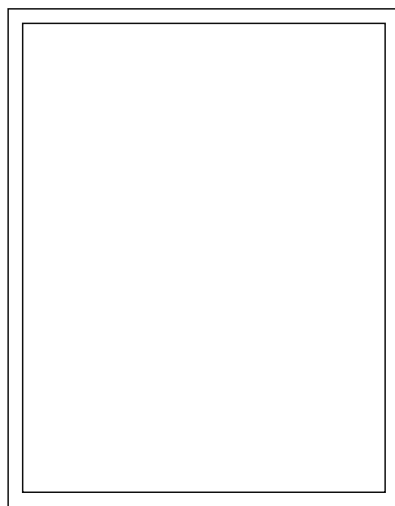
---

取扱説明書

---

〈保証書付き〉

---



FRAME DIRITTO

この度は、お買い上げいただきまして、まことにありがとうございます。

商品を末永く、安全にお使いいただくために、取扱説明書をよくお読みいただき、正しくご使用ください。

また、天然無垢材ゆえに少し気をつけていただく点もございますが、時間の経過とともにより愛着のわくものになれば幸いです。

## 組み立ての説明

1

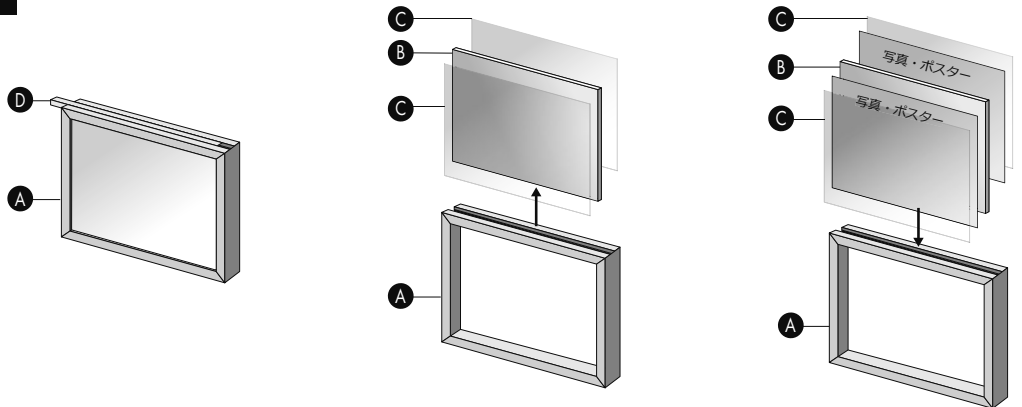
部品の数を確認してください。

壁かけ専用ピンは石こうボード専用です。  
石こうボード以外は一切使用できません。



2

フレームに作品をセットします。



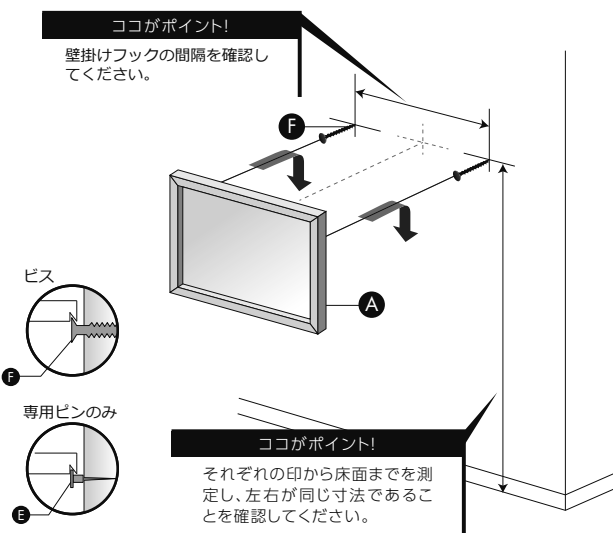
1 ⑤ 蓋をスライドさせて外します。

2 ④ ガラス板を両側から押さえながら、全て引き出します。

3 表と裏の写真やポスターを入れ、すべて元に戻せば完了です。  
(数枚の写真やポスターを入れておくことができます。)

3

専用フックを壁に取り付けます。



① フレームのサイズを目安に左右のバランスが均等になるよう壁面に印を付けます。

② ビス(または⑤ピン)を印の箇所にプラスドライバーにて取り付けます。ビスは図のように約5mm出した状態で止めてください。

最後にフレーム裏面の内側の溝をビスの頭に引っ掛けて完成です。

\*専用ピンをご利用の場合はプラスドライバーは必要ありません。

\*取付前に壁面は下地があることを必ず確認してください。下地に固定できない場合、落下・破損の恐れがあります。

\*固定するビスは壁面の状況に応じて別のビスをご準備ください。本製品に同梱しているビスは、木芯用です。下地材が異なる場合はそれに適応したビスにて固定してください。

## ● 品質表示

### DIRITTO A4

外形寸法 — 幅226×奥行42×高さ313(mm)

構造部材 — 天然木

表面加工 — オイル仕上げ

### DIRITTO A5

外形寸法 — 幅164×奥行42×高さ226(mm)

構造部材 — 天然木

表面加工 — オイル仕上げ

### DIRITTO PostCard

外形寸法 — 幅116×奥行42×高さ164(mm)



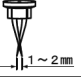



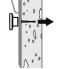
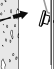
構造部材 — 天然木


表面加工 — オイル仕上げ

# 安全に正しくお使いいただくために


## ● 取付時におけるチェックポイント

ピン取付けの前に必ずお読みください。ピンの取付けに不備があった場合、本体や収納物が落下する恐れがあります。

|  |  | 取付けのポイント                    |
|---|---|-----------------------------|
|  |  | ピンの先端が1～2mm開いた状態で差し込んでください。 |
|  |  | 矢印の向きを真上に向けて差し込んでください。      |
|  |  | ピンを壁に向かって垂直に差し込んでください。      |

 一度差し込んだピンの穴に、もう一度ピンを差し込まないでください。

※ピンが刺さらない場合には、その周辺でのご使用はお避けください。少し離れた場所での使用をおすすめします。

 変形したピンは使わないでください。

※一度刺したピンは変形が生じる場所がありますので、よくご確認の上、ご使用ください。

## ● 使用時のご注意

・本製品は天然無垢材を使用しておりますので、製品ごとに節・木目・色合い・ツヤなどが異なる場合がございます。そのためインターネット上の紹介ページやパンフレット等でご覧になられた色味などと多少異なることもございます。あらかじめご了承ください。

・直射日光や熱・冷暖房の風が直接あたらないようにしてください。また、弱酸性、弱アルカリ性の液体やアルコール、シンナー等は使用しないでください。変形やゆがみの原因となることがあります。

・水分や色素を含むもの、またビニール製品や樹脂製品などが直接触れたまま長時間経過すると、色移りなど変色する恐れがあります。本来の使用目的以外での使用は、破損や変形の原因になりますのでおやめください。

・安全のため、破損・変形した製品は使用しないようお願いいたします。また、修理および改造は、製品の強度を弱めますので絶対にしないでください。タバコの火等を製品の上に落とさないでください。火事の原因となります。

・固定ピンは先端が非常に鋭利ですので取付時には思わぬケガに注意をして、お取扱ってください。

・耐荷重を必ず守ってください。また端部に偏った荷重を掛けないでください。

・耐荷重は目安です。取り付ける状態によって本来の強度が得られない場合があります。ぐらつき等の異常がないことを確認の上、ご使用ください。

・手をつくなど本体へ負荷をかける行為はしないでください。

・下から持ち上げるような力を加えないでください。本体が外れて落下する危険性があります。

・貴重品や壊れやすい物を乗せないでください。

・オーディオスピーカーのような振動するものは置かないでください。取付部分の緩みの原因になります。また洗濯機などの振動する機器のそばには取付しないでください。

・幼児やペットの手が届くところへの取付けはしないでください。

・専用固定ピン頭部の三角印は必ず上に向けて押し込んでください。

・専用固定ピンのピン先は尖っているので、人体に刺さないように注意してください。

・専用固定ピンは石膏ボードの壁専用です。吸音ボードには取付けしないでください。石膏ボード以外は一切使用できません。

・取付けは、平らな垂直の壁に取付けてください。凸凹や傾斜のある壁では正しく取付けることができず、強度低下や本体、収納物の落下等の恐れがあります。

・取付けの際、本体をまっすぐ水平に取り付け、斜めに取付かないよう十分にご注意ください。

・取付け後は、緩みや隙間がないことを確認の上、ご使用ください。

・定期的に取り付け状態を点検し、本体及び専用固定ピンの固定がゆるくなった場合には、場所を替えて付け直してください。特に地震の後や長期間使用した場合は、緩んでいる可能性がありますので、必ず点検してください。

・同じ箇所への専用固定ピンを差し込まないでください。十分な強度を保てない恐れがあります。

・壁に取付けた専用固定ピンを絶対にねじらないでください。ねじると穴がくずれる原因となります。

・変形、破損した専用固定ピン、本体は使用しないでください。

・専用固定ピン、本体を改造しないでください。

・各パーツは、FRAMEシリーズの商品専用です。本品以外での使用はお止めください。

・パーツ保管する際は、幼児やペットの手が届かないところに保管してください。

・取付けが正しくない場合の事故は一切責任を負いかねますので、ご了承ください。

・火気や熱源のそばに設置、保管しないでください。

・本来の用途以外では使用しないでください。

## ● 保守・点検・お手入れ

万が一、虫害を発見した場合は、直ちに殺虫や防虫処理をしてください。放置すると虫害が拡大する恐れがあります。

塗装面のホコリは柔らかい布またはハタキで軽く払ってください。

汚れのひどいときは、薄めた中性洗剤を浸した布で汚れを落とし、その後よく拭きとってください。最後に乾いた布で軽く拭いた後、自然乾燥をさせてください。

## ● 商品の破棄について

地球環境を守るためにも不法投棄や放置は絶対にしないでください。お住まいの自治体の分別ルールにしたがってご処分をお願いいたします。

## ● 取扱い上の注意

直射日光、冷暖房機器付近、高温多湿、火気を避けて設置してください。

水平で安定した場所に設置し、万が一に備えて転倒防止の措置を講じてください。

# 保証書とアフターサービス

## ■ アフターサービス

保証書は、必ず「販売店名・購入日」が記入されているかご確認のうえ、大切に保管してください。

修理を依頼されるときは、内部・機構などをさわらずに、販売店にご相談ください。

保証期間中の修理は、保証書の規定にしたがって無償修理いたします。製品に保証書をそえて販売店へお申し付けください。

保証期間経過後の修理は、販売店へご相談ください。

|          |              |           |   |     |                        |
|----------|--------------|-----------|---|-----|------------------------|
| 品名       |              |           |   |     |                        |
| 無料修理保証期間 | お買い上げ日       | 年         | 月 | 日より | 2年間 ( 本体のみ<br>消耗品を除く ) |
| 販売店      | 販売店名・住所・電話番号 |           |   |     |                        |
| 購入者      | ふりがな         | ご住所       |   |     |                        |
|          | お名前          | お電話番号 ( ) |   |     |                        |
|          |              | 様         |   |     |                        |

## ■ 無料修理規定

本規定は、下記内容で無料修理をお約束するものです。

- 組立説明書等の注意書きにしたがった正常な使用状態で保証期間内に故障した場合には、製品と本書をお手元にご用意いただき販売店へご連絡ください。なお、保証期間中の修理など、アフターサービスについてご不明な場合は、販売店へご相談ください。
- 転居や贈答品などで販売店へ依頼が出来ない場合は、伝統工芸株式会社へご相談ください。
- 保証期間内でも次のような場合には、有料修理となります。
  - 誤ったご使用方法、不当な修理、改造による故障および損傷
  - ご購入後の転倒や落下、輸送等による故障および損傷
  - 火災、地震、風水害、落雷、その他の天災・地変による故障や損傷
  - 一般家庭以外 (例えば、業務用の長時間使用など) でのご使用による故障や損傷
  - 本書のご提示がない場合
  - 本書にお客様名、お買い上げ日、販売店名の記入がない場合
  - ご使用上の摩耗、キズ、変色、汚れ、破損など
- 本書は日本国内においてのみ有効です。
  - この保証書は本書に明示した期間、条件において無料修理をお約束するものです。
  - この保証書によって、お客様の法律上の権利を制限するものではありません。
  - お客様までご記入いただいた保証書 (個人情報) は、修理・サービスに利用させていただく場合がございますので、ご了承ください。

# DENTO

伝統工芸株式会社

〒729-3403 広島県府中市上下町階見1503 TEL : 0847-62-3377

<https://dento.furniture>